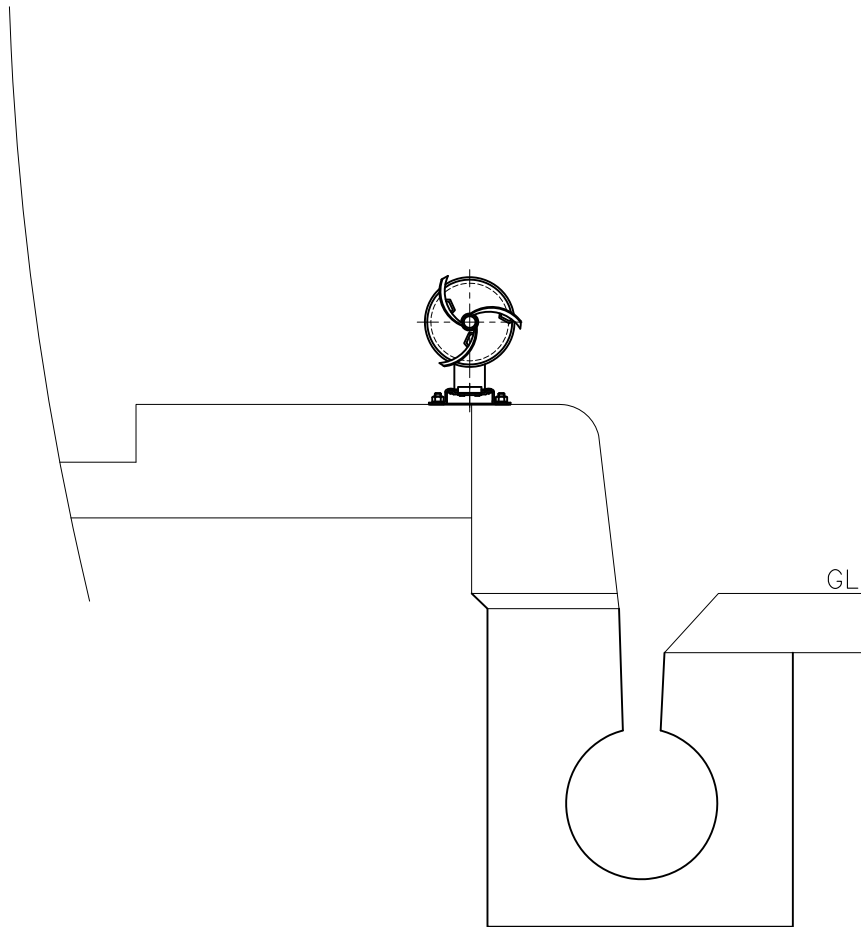


# DW(Y) - REPL 1 - P ゆるみ止め

(φ100 トンネル内着脱式)

設置図

S=1:10



詳細図

S=1:4

